

PATENT ABSTRACTS OF JAPAN

(11)Publication number : **JP 06-183187**
 (43)Date of publication of application : **05.07.1994**

(51)Int.Cl. B42D 15/10
G06K 17/00
G06K 19/10

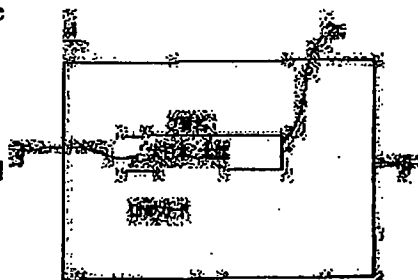
(21)Application number : **04-357186** (71)Applicant : **DAINIPPON PRINTING CO LTD**
 (22)Date of filing : **22.12.1992** (72)Inventor : **TAJIMA SHINJI**

(54) CARD AND IDENTIFICATION DEVICE

(57)Abstract:

PURPOSE: To provide a card and an identification device which can prevent the card from being unfairly used.

CONSTITUTION: Since a signature 3 for identifying an owner of a card 1 is recorded on a transparent transfer ink acceptive layer 2 by using transparent ink, an unfair user of the card 1 can not see a form of the signature 3. Further, a recognition device irradiates an area including the signature 3 written by using fluorescent ink or infrared absorption ink of the card 1 with ultraviolet light or infrared light. If the identification device is used, a clerk of a shop wherein the card 1 is used can identify the form of the invisible signature 3 written on the card 1.



LEGAL STATUS

[Date of request for examination] 13.12.1999

[Date of sending the examiner's decision of rejection] 10.09.2002

[Kind of final disposal of application other than the examiner's decision of rejection or application converted registration]

[Date of final disposal for application]

[Patent number]

[Date of registration]

[Number of appeal against examiner's decision of rejection]

[Date of requesting appeal against examiner's
decision of rejection]

[Date of extinction of right]

Copyright (C); 1998,2003 Japan Patent Office

(51)IntCl ³	識別記号	庁内整理番号	F I	技術表示箇所
B 4 2 D 15/10	5 0 1 P	9111-2C		
		L 9111-2C		
G 0 6 K 17/00	V	7459-5L		
19/10		8623-5L	G 0 6 K 19/ 00	R
			審査請求 未請求 請求項の枚数(全 7 頁)	

(21)出願番号 特願平4-357186

(22)出願日 平成4年(1992)12月22日

(71)出願人 000002897

大日本印刷株式会社

東京都新宿区市谷加賀町一丁目1番1号

(72)発明者 田島 真治

東京都新宿区市谷加賀町一丁目1番1号

大日本印刷株式会社内

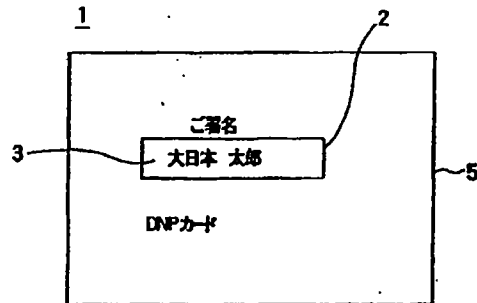
(74)代理人 弁理士 佐藤 隆久

(54)【発明の名称】 カードおよび認識装置

(57)【要約】

【目的】 カードの不正使用を防止することができるカード、および、認識装置を提供する。

【構成】 本発明のカード1は、カード1の所有者を識別するための署名3が透明転写インキ受容層2に透明インキを用いて記され、カード1の不正使用者は署名3の形態を視認することはできない。また、本発明の認識装置は、カード1の蛍光インキまたは赤外吸収インキを用いて記された署名3を含む領域に紫外光または赤外吸収インキを照射させる。この認識装置を用いれば、カード1が使用される店等の店員はカード1に記された視認不可の署名3の形態を認識することができる。



【特許請求の範囲】

【請求項1】 透明インキを用いて記されたカードの所有者を識別する文字、記号等を有するカード。

【請求項2】 透明インキが付着されたシートをカードに面着させ、該透明インキ付着部を押圧して前記カードの対応部分にカードの所有者を識別する文字、記号等を透明状態に記したカード。

【請求項3】 前記透明インキは、蛍光インキである請求項1または請求項2記載のカード。

【請求項4】 前記透明インキは、赤外吸収インキである請求項1または請求項2記載のカード。

【請求項5】 カードに蛍光インキを用いて記されたカードの所有者を識別する文字、記号等を含む領域に紫外光を照射させる認識装置。

【請求項6】 カードに赤外吸収インキを用いて記されたカードの所有者を識別する文字、記号等を含む領域に紫外光を照射し、反射光を受光手段で検出し、表示手段に前記検出に応じた画像を表示する認識装置。

【発明の詳細な説明】

【0001】

【産業上の利用分野】 本発明は、使用者の署名が透明インキで形成されたカード、および、そのカードの認識装置に関する。

【0002】

【従来の技術】 たとえば、IDカード等には、カードの不正使用を防止するために所有者による直筆の署名が記されている。そして、IDカードが使用される際に、たとえば、カードが使用される店の店員がカードに記された署名と使用者がその場で書く署名とを比較することでカードの使用者が正当なカードの所有者であることを確認する。従来のIDカード等の署名は、視認可のインキで記されている。

【0003】

【発明が解決しようとする課題】 しかし、従来のIDカードでは、署名が視認可のインキで記されているため、IDカードの使用者が不正使用者である場合に、不正使用者はIDカードに記された署名の形態を容易に知ることができる。そのため、不正使用者がIDカードを使用する際にそのIDカードに記された署名の形態を模倣して署名した場合に、カードが使用される店の店員等は、そのカードの使用者が不正使用者であることを判別することは困難である。

【0004】 本発明は、上述した従来の問題に鑑みてなされたものであり、その目的は、カードの不正使用を防止することができるカード、および、カードに記された文字、記号等の認識装置を提供することにある。

【0005】

【課題を解決するための手段】 上述した従来の問題を解決し、上述した目的を達成するために、本発明のカードでは、透明インキを用いて記されたカードの所有者を識

別する文字、記号等を有する。

【0006】 また、本発明のカードでは、透明インキが付着されたシートをカードに面着させ、該透明インキ付着部を押圧して前記カードの対応部分にカードの所有者を識別する文字、記号等を透明状態に記している。

【0007】 前記透明インキは、好ましくは、蛍光インキである。

【0008】 前記透明インキは、好ましくは、赤外吸収インキである。

【0009】 本発明の認識装置は、カードに蛍光インキを用いて記されたカードの所有者を識別する文字、記号等を含む領域に紫外光を照射させる。

【0010】 本発明の認識装置は、カードに赤外吸収インキを用いて記されたカードの所有者を識別する文字、記号等を含む領域に紫外光を照射し、反射光を受光手段で検出し、表示手段に前記検出に応じた画像を表示する。

【0011】

【作用】 本発明の認識装置では、蛍光インキで記されたカードの所有者を識別する文字、記号等を含む領域に不可視光である紫外光が照射される。このとき、文字、記号等に照射された紫外光は、蛍光インキを励起し可視光である蛍光を発光させる。認識装置の使用者は、蛍光インキで記された文字、記号等以外の領域で反射された紫外光は視認できず、蛍光インキから発光される蛍光のみを視認するため、この蛍光から署名の形態を認識することができる。

【0012】 本発明の認識装置では、赤外吸収インキで記されたカードの所有者を識別する文字、記号等を含む領域に紫外光が照射される。このとき、赤外吸収インキで記された文字、記号等に照射された紫外光は、赤外吸収インキで吸収されるため反射されないが、赤外吸収インキで記された文字、記号等以外の領域に照射された紫外光は反射されて受光手段で検出される。そして、表示手段に受光手段の検出結果に応じた画像が表示される。

【0013】

【実施例】 本実施例のカード1について説明する。図1にカード1の透明インキ受容層2が形成された面の概略外観図、図2にカード1の透明インキ受容層2に記された署名3を説明するための図を示す。図2に示すように、カード1は、たとえば、通常のカードと同様にプラスチック製のカード基板5にカード1の所有者の署名がされる透明転写インキ受容層2が形成されている。

【0014】 この透明転写インキ受容層2は、後述する透明インキが安定して付着される紙等の材質が用いられる。また、透明転写インキ受容層2には、カードの所有者を識別する文字、記号等としての、カード1の所有者による署名3が形成されている。この署名3は、通常のカードの署名と異なり、透明インキを用いて記されている。そのため、カード1の透明転写インキ受容層2に形

成された署名3は、図1に示すように、視認されない。透明インキとしては、蛍光インキおよび赤外吸収インキ等が用いられ、これらの材料については後述する。

【0015】本実施例のカード1では、カード1を拾得した者は、カード1の透明転写インキ受容層2に記された署名3を視認することはできず、カード1の不正利用を防止することができる。また、カード1が使用される店等では、後述するカード1の認識装置を用いることで、カード1の透明転写インキ受容層2に記された署名3の形態を認識することができる。

【0016】次に、カード1の透明転写インキ受容層2に署名3が記される前のカード10について説明する。図3(A)にカード10の概略外観図を示す。図3

(A)に示すように、カード10は、透明転写インキ受容層2が形成されたカード1に、たとえば、カード10と同一形状の上紙6が接着剤8を用いてカード1の周縁の一边で接合されている。上紙6には、上紙6がカード1と面着される面6aのカード1の透明転写インキ受容層2と面着される領域(カード1の対応部分)に透明転写インキ12が活版印刷等を用いて付着されている。上紙6は、透明転写インキ12が安定して付着される材質のものが用いられ、たとえば、紙等が用いられる。透明転写インキ12としては、蛍光インキおよび赤外吸収インキ等が用いられ、これらの材料については後述する。

【0017】図3(B)に上紙6のカード1と面着される面6aの裏面6bの概略外観図を示す。図3(B)に示すように、裏面6bには、面6aの透明転写インキ12が付着された領域に対応する領域に枠14が視認可のインキで印刷されている。

【0018】カード10の使用方法について説明する。カード発行時に被発行者はカード10を受け取る。被発行者は、カード10を受け取ると、カード10の上紙6をカード1に面着し、図3(B)に示す枠14を目印にして枠14内に、たとえば、ペンで直筆の署名を行う。このとき、ペンの圧力で上紙6のカード1と面着された面6aに付着した透明転写インキ12がカード1の透明転写インキ受容層2に押圧され、筆跡に応じた透明インキによる署名がカード1の透明転写インキ受容層2に記される。その後、被発行者は上紙6を取り外しカード1を使用する。

【0019】本実施例のカード10によれば、透明転写インキ受容層2に署名が記されていない同一のカード10を大量に作成し、カード発行後に所有者が上述した手順を行うことで、カード1の透明転写インキ受容層2に透明インキによる直筆の署名が簡便に記される。

【0020】上述したカード1の透明転写インキ受容層2に形成された署名3を認識する認識装置について説明する。署名3の透明インキとして蛍光インキを用いたカード1の認識装置20について説明する。図4に認識装置20の構成を説明するための図を示す。図4に示すよ

うに、認識装置20のボックス28の正面には、カード1が挿入されるカード挿入口26が、また、ボックス28の上面には窓24がそれぞれ形成されている。さらに、ボックス28の内部には、紫外線ランプ22、および、紫外線ランプ22の電圧を供給する電源回路23が設けられている。

【0021】電源回路23は、スイッチ30と接続され、パネ等で押し出されたスイッチ30がカード挿入口26から挿入されたカード1によって押し込まれると紫外線ランプ22に電圧を供給する。

【0022】紫外線ランプ22は、電源回路23から電圧が供給されると紫外光を射出し、カード挿入口26からボックス28内にカード1が挿入されると、カード1の透明転写インキ受容層2に記された蛍光インキによる署名に紫外光が照射される。

【0023】窓24は、ボックス28に開口を形成し、この開口に、たとえば、紫外光を遮光し可視光を透光するような材質の物質をはめ込んで形成される。認識装置20の使用者は、この窓24を介してボックス28内に配置されたカード1の透明転写インキ受容層2を見ることができる。

【0024】認識装置20の使用方法を説明する。認識装置20の使用者は、たとえば、顧客からカード1を受け取ると、カード1を透明転写インキ受容層2が形成された面を上にして(窓24の方向に向けて)カード挿入口26から挿入する。カード1が挿入されるとスイッチ30が押し込まれ電源回路23から紫外線ランプ22に電圧が供給され、紫外線ランプ22から紫外光が射出される。

【0025】このとき、紫外線ランプ22から射出された紫外光がカード1の透明転写インキ受容層2に照射され、透明転写インキ受容層2の蛍光インキで記された署名3から蛍光が発光される。この蛍光は窓24を透光するため、認識装置20の使用者が窓24を介してカード1の透明転写インキ受容層2を見れば署名3の形態を認識することができる。一方、紫外線ランプ22から射出される紫外光は窓24で遮光され、認識装置20の使用者は紫外光で目を傷めることはない。

【0026】署名3の透明インキとして赤外吸収インキを用いたカード1の認識装置40について説明する。図5に認識装置40の構成図を示す。図5に示すように、認識装置40は、読取部42、画像信号作成部44および表示手段としてのディスプレイ46で構成される。

【0027】読取部42は、たとえば、図6に示すようなハンディ使用に適した形状をしていて、認識装置40の使用者が読取部42の読取部分43とカード1の透明転写インキ受容層2とを近接して合わせる。読取部分43と透明転写インキ受容層2が近接して合わせられると、読取部42に内設された赤外光源から赤外光がカード1の透明転写インキ受容層2に照射され、その反射光

が赤外域の光のみ透光する透光フィルタを介して読取部42に内設されたCCD光センサ等の受光素子に結像する。このとき、透明転写インキ受容層2の赤外吸収インキを用いて形成された署名3に照射された赤外光は吸収され、透明転写インキ受容層2の署名3が記されていない部分に照射された赤外光が反射し透光フィルタを介して受光素子に結像する。

【0028】画像信号作成部44は、読取部42の受光素子からその結像に応じた信号S42を入力し、信号S42に応じた画像信号S44を作成する。

【0029】ディスプレイ46は、画像信号作成部44から入力した画像信号S44に応じた画像を表示する。ディスプレイ46に表示される画像は、たとえば、透明転写インキ受容層2の赤外吸収インキで記された署名3の部分と、それ以外の部分が異なる色で表示された画像であり、この画像から認識装置40の使用者は透明転写インキ受容層2に記された署名3の形態を認識することができる。

【0030】上述した認識装置20および認識装置40によれば、カード1が使用される。たとえば、店の店員は、カード1の透明転写インキ受容層2に蛍光インキおよび赤外吸収インキで記された視認不可の署名3の形態を認識ことができ、この認識された署名3の形態と、カード1の使用者がその場で記した署名の形態とを比較することでカード1の使用者が正当なカード1の所有者であるかを判断することができる。

【0031】赤外吸収インキの材料としては、たとえば、シアニン系色素、フクロシアニン系色素、ナフトキノ系色素、アントラキノ系色素、ジフルオロ系色素、トリフェニルメタン系色素等の赤外領域に吸収域をもつ色素を有する材料、または、シアンフィルターガラス(Cu²⁺含有)が用いられる。

【0032】具体的には、たとえば、Yb³⁺(イットリビウムイオン)が重量率0.5~50%で含まれるガラス粉末とビヒクルとからなる材料が用いられる。

【0033】このガラス粉末は、ガラス素材と酸化イットリビウム等のイットリビウム源とを混合し、ガラス原料を熔融してその熔融液を冷却することによりガラスブロックとし、次いで粉砕することにより製造する。

【0034】ガラス素材としては、たとえば、SiO₂、P₂O₅、Al₂O₃、Li₂O、Na₂O、BaO、Ba₂O₃、MgO、ZnO、K₂O、PbO、B₂O₃等の酸化物ガラス、BaF₂、BeF₂、KF、CaF₂、NaF、GdF₃、ZrF₄、AlF₃、SnF₂、LiF、HfF₄等のフッ化物ガラス、S、Se、S-Se、Se-Te、S-Se-Te、P-S、P-Se、As-S、As-Ss等のカルコゲンガラス等が用いられる。

【0035】また、ビヒクルとしては、波長400~700nmの可視光領域内に吸収域をもたないものが用い

られ、熱可塑性が高いもの(熱硬化性が低いもの)から示すと、たとえば、天然樹脂(たとえば、蛋白質、ゴム、セルロース類、シラック、コバル、でん粉、ロジン等)、ビニル系樹脂、アクリル系樹脂、スチレン系樹脂、ポリオレフィン樹脂、ノボラック型フェノール樹脂、レゾール型フェノール樹脂、尿素樹脂、メラミン樹脂、ポリウレタン樹脂、エポキシ、不飽和ポリエステルが用いられ、好適には、溶剤不要のため汚染しにくい光重合硬化型もしくは電子線硬化型のアクリル系樹脂が用いられる。

【0036】蛍光インキの材料としては、たとえば、粒径0.7~50μmの無機蛍光顔料、有機蛍光顔料、ビヒクル等が重量率15~45%で含まれるものが用いられる。無機蛍光顔料は、耐久性、対候性に優れ、たとえば、Ca、Ba、Mg、Zn、Cd等の酸化物、硫化物、ケイ酸塩、リン酸塩、タングステン酸塩等の結晶を主成分とし、Mn、Zn、Ag、Cu、Sb、Pb等の金属元素、または、ランタノイド類等の希土類元素を活性剤として添加して得られる顔料である。

【0037】有機蛍光顔料は、粒径が小さくできるため、インキ化しやすく、たとえば、ジアミノスチルベンジスルホン酸誘導体、イミダゾール誘導体、クマリン誘導体、トリアゾール、カルバゾール、ピリジン、ナフトール酸、イミダゾロン等の誘導体、クリオレセイン、エオシン等の色素、アントラセン等のベンゼン環をもつ化合物等である。ビヒクルは、たとえば、上述した赤外吸収インキの材料として述べたものと同一である。

【0038】本発明は、上述した実施例に限定されない。たとえば、カード1の透明転写インキ受容層2に署名3が記される前のカードは、上述したカード10でなく、たとえば、図7に示すように、折り曲げ際にカード1が内側に面着されるような形状のシート52にカード1が剥離可能な接着層を介して固着され、シート52のカード1の透明転写インキ受容層2が形成された面5aと面着される面52aの透明転写インキ受容層2と面着される領域に透明インキ54が形成されたカード50であってもよい。

【0039】また、図3および図7に示したIDカード10、50に、図8および図9に示すように、さらに接着層64を介して接合された剥離紙66および透明フィルム62を取り付け、被発行者が上述したように透明インキによる署名を透明転写インキ受容層2に記した後、剥離紙66を取り外し、透明フィルム62を接着層64を介してカード5の透明転写インキ受容層2が形成された面に固着するようにしてもよい。この透明フィルム62によって、透明転写インキ受容層2に記された透明インキによる署名を使用時に不着するよごれ等から保護することができる。

【0040】また、たとえば、透明転写インキ受容層2に透明インキで形成される文字、記号等は、カード1の

所有者の署名でなくカード1の所有者の電話番号、住所等でもよい。

【0041】また、カード10の上紙6上の透明転写インキ12が付着される領域は、上紙6をカード1に面着した際に、透明転写インキ受容層2が透明転写インキ12が付着された領域の内側に面着されるような領域であってもよい。

【0042】また、カード10の上紙6は、上紙6をカード1に面着した際に透明転写インキ12が透明転写インキ受容層2に面着されるような形状であれば特に限定されない。

【0043】さらに、図6に示した認識装置40の読取部42は、ハンディ使用に適した形状でなく、図10に示すようなボックス72内に赤外光源74、および、赤外光のみを透光する透光フィルタとCCD光センサ等を有する受光部76が内設された認識装置70であってもよい。

【0044】

【発明の効果】本発明のカードによれば、カードの不正使用を防止することができる。また、本発明のカードによれば、透明インキによる文字、記号等を記述することができる発行前のカードを大量に作成することが容易になる。また、本発明の認識装置によれば、たとえば、カードが使用される店等の店員はカードの透明インキを用いて記された文字、記号等を認識することができ、カードの使用者が正当なカードの所有者であるかを判断することができる。

【図面の簡単な説明】

【図1】本発明のカードの透明転写インキ受容層が形成された面の概略外観図である。

【図2】本発明のカードの署名欄に記された署名を説明するための図である。

【図3】(A)は、本発明の透明転写インキ受容層に署名が記載される前のカードの概略外観図である。(B)は、(A)に示したカードのシートに形成された枠を説明するための図である。

【図4】本発明の認識装置を説明するための図である。

【図5】本発明の認識装置の構成図である。

【図6】本発明の認識装置の読取部の概略外観図である。

【図7】本発明の透明転写インキ受容層に署名が記される前のカードのその他の例を説明するための図である。

【図8】本発明の透明転写インキ受容層に署名が記される前のカードのその他の例を説明するための図である。

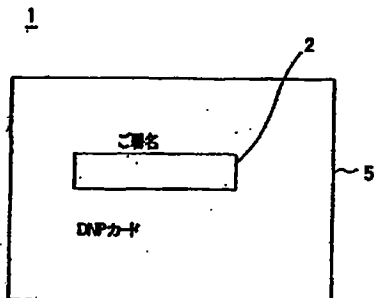
【図9】図7に示した透明転写インキ受容層に署名が記される前のカードのその他の例を説明するための図である。

【図10】図6に示した認識装置の読取部のその他の概略内部構成図である。

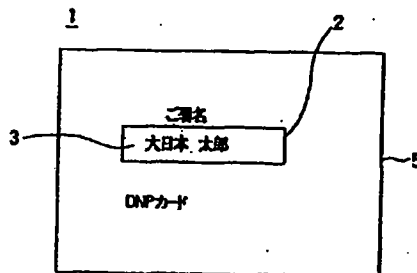
【符号の説明】

- 1、10・・・カード
- 2・・・透明転写インキ受容層
- 3・・・署名
- 5・・・カード基板
- 8・・・接着剤
- 12・・・透明転写インキ
- 14・・・枠
- 20、40、70・・・認識装置
- 22・・・紫外線ランプ
- 23・・・電源回路
- 24・・・窓
- 26・・・カード挿入口
- 28・・・ボックス
- 30・・・スイッチ
- 42、76・・・読取部
- 43・・・読取部分
- 44・・・画像信号作成部
- 46・・・ディスプレイ
- 62・・・透明フィルム
- 64・・・接着層
- 66・・・剥離紙
- 74・・・赤外光源

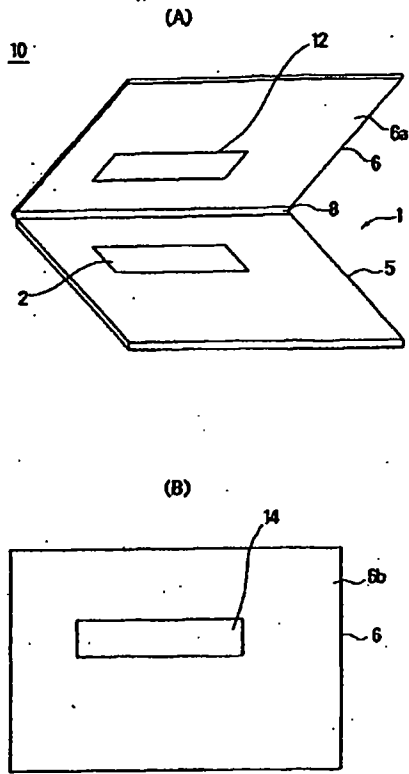
【図1】



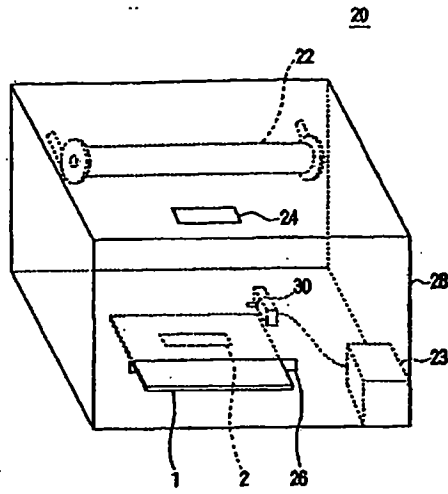
【図2】



【図3】

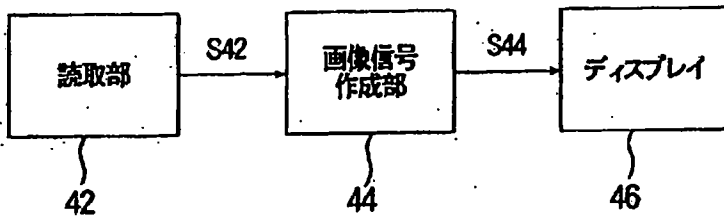


【図4】

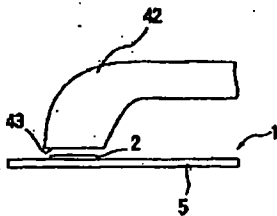


【図5】

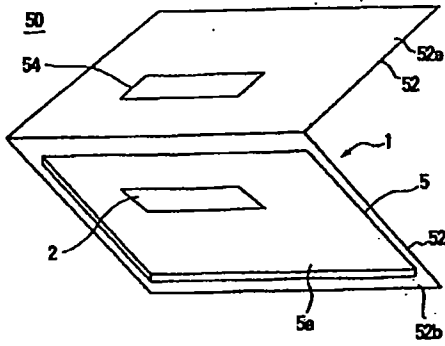
40



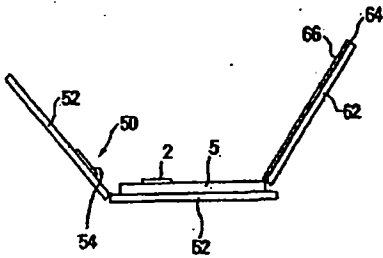
【図6】



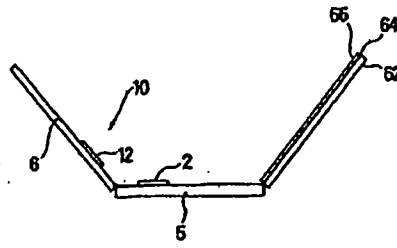
【图7】



【图9】



【图8】



【图10】

